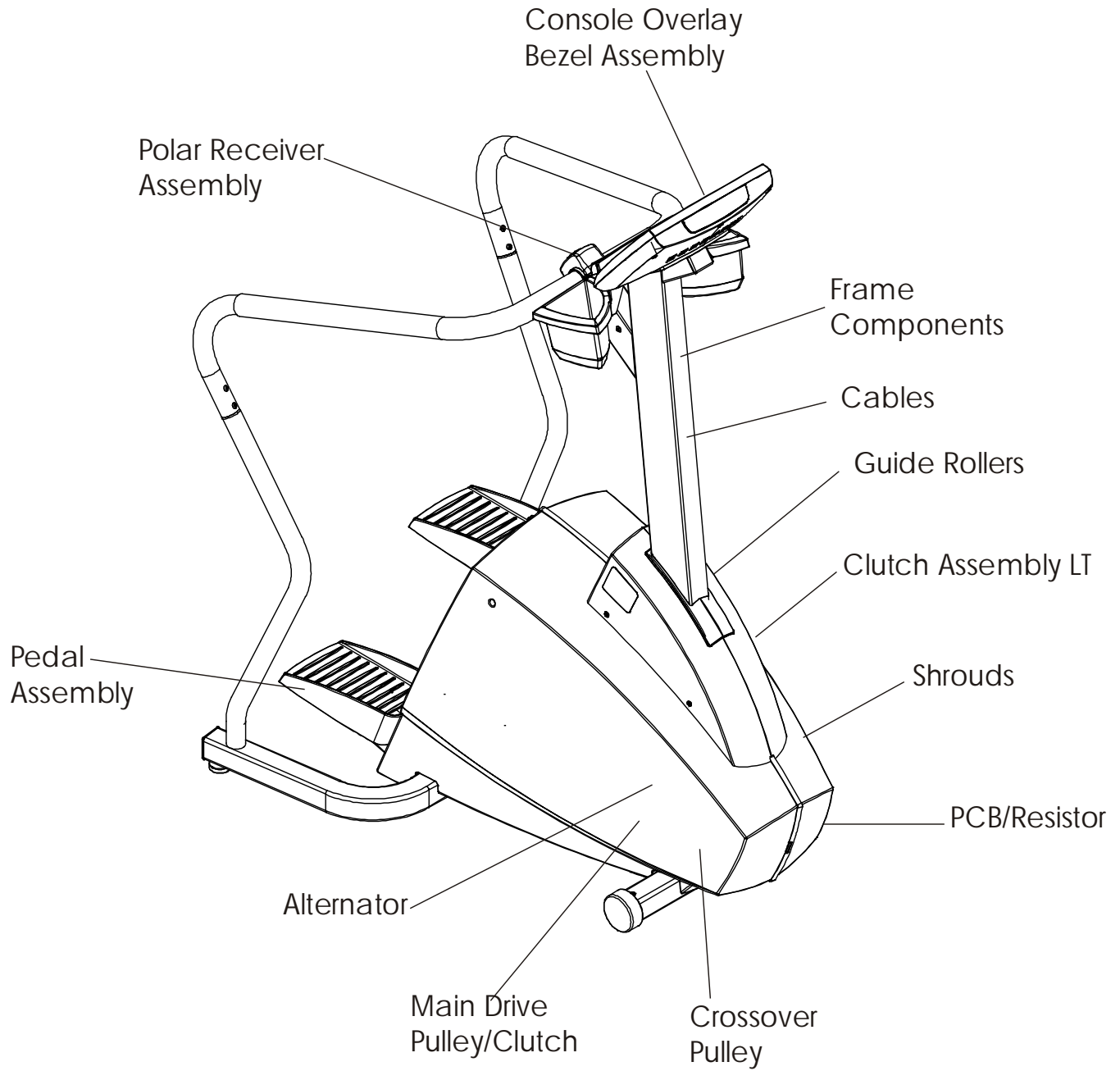


Stepper S9i – HSD10000

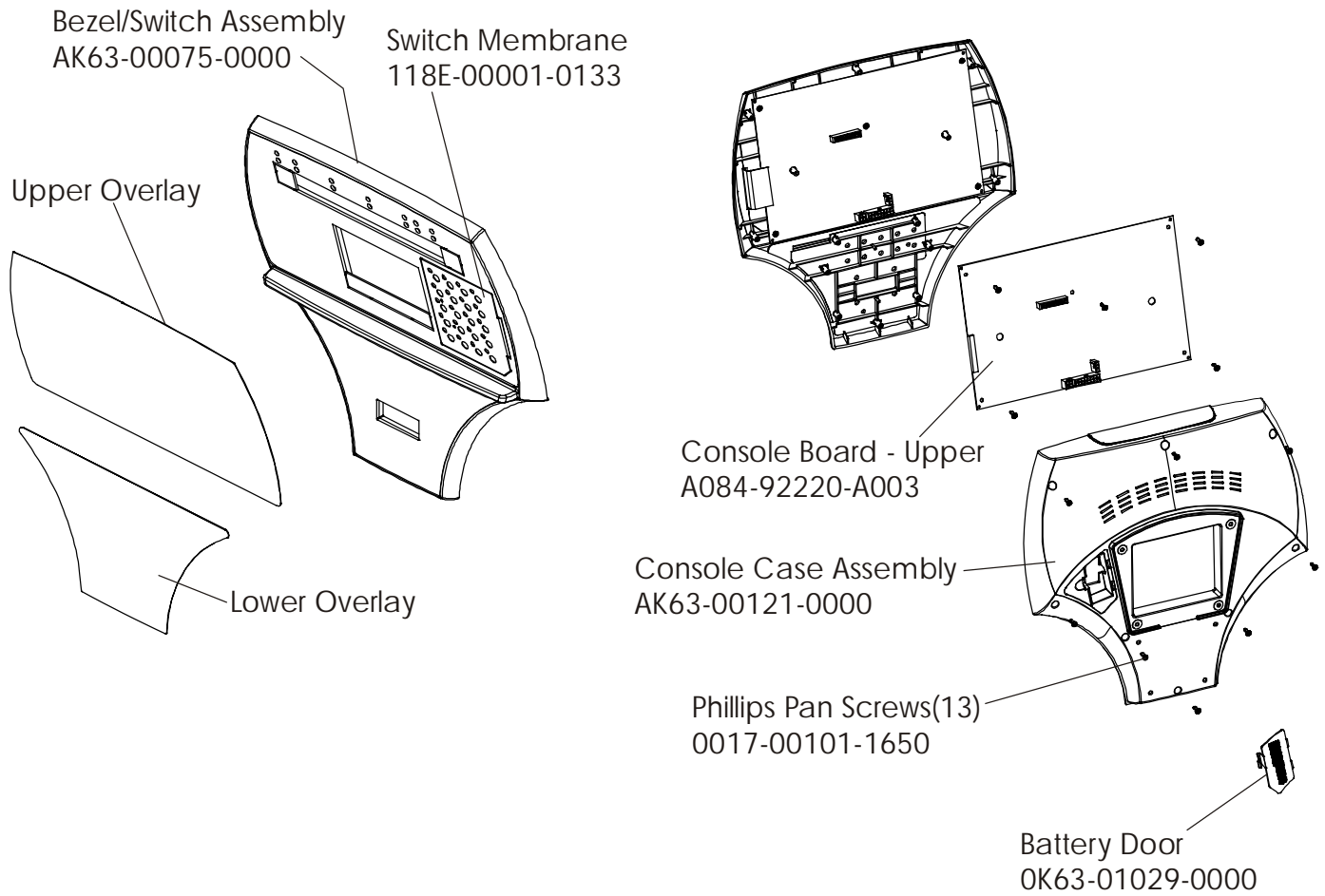
General Assembly



| | |
|-------------------------|------------------------|
| Operation Manual | M051-00K20-A317 |
| Service Manual | M051-00K47-A013 |

Stepper S9i

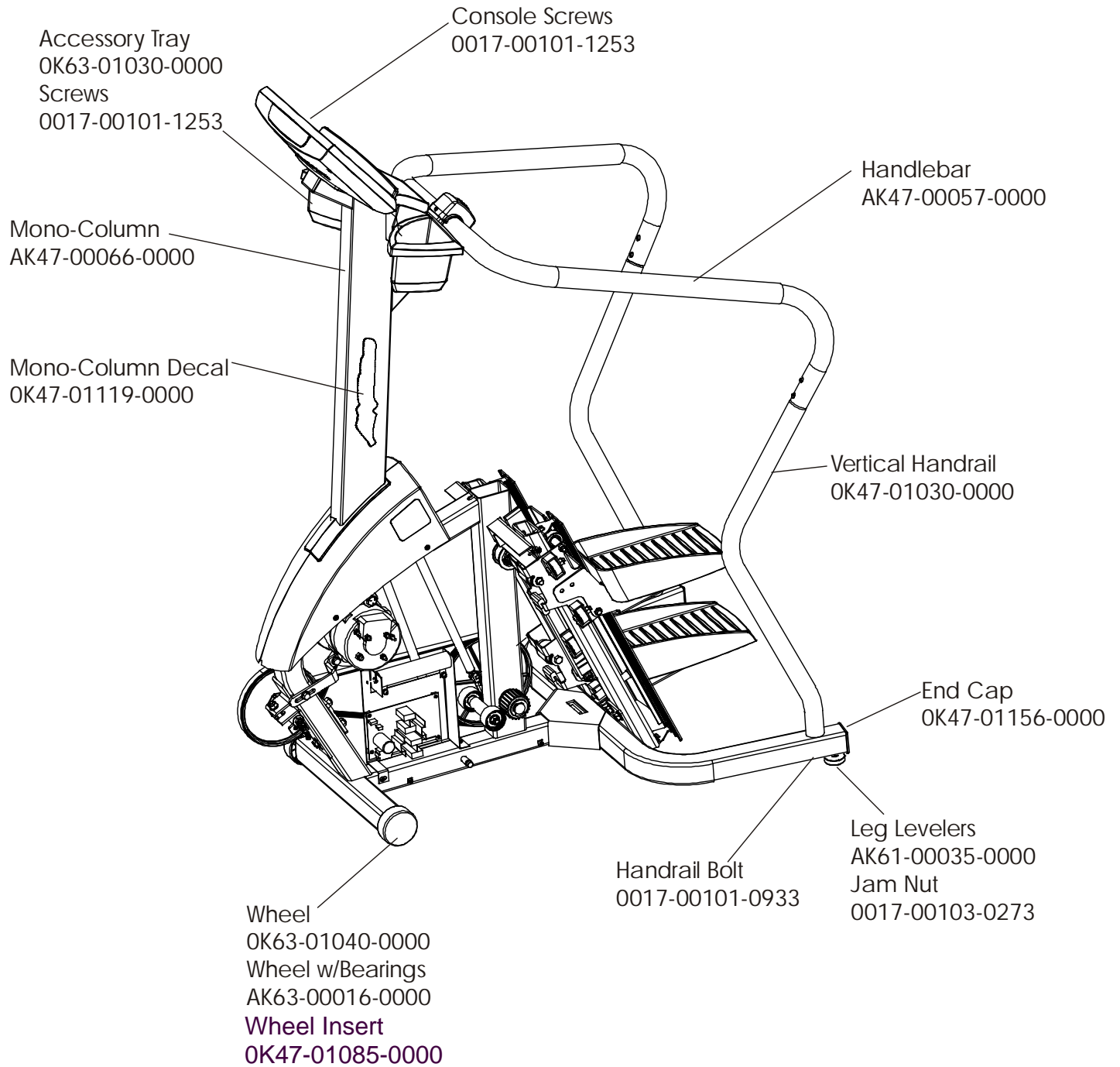
Console Overlay Bezel Assembly



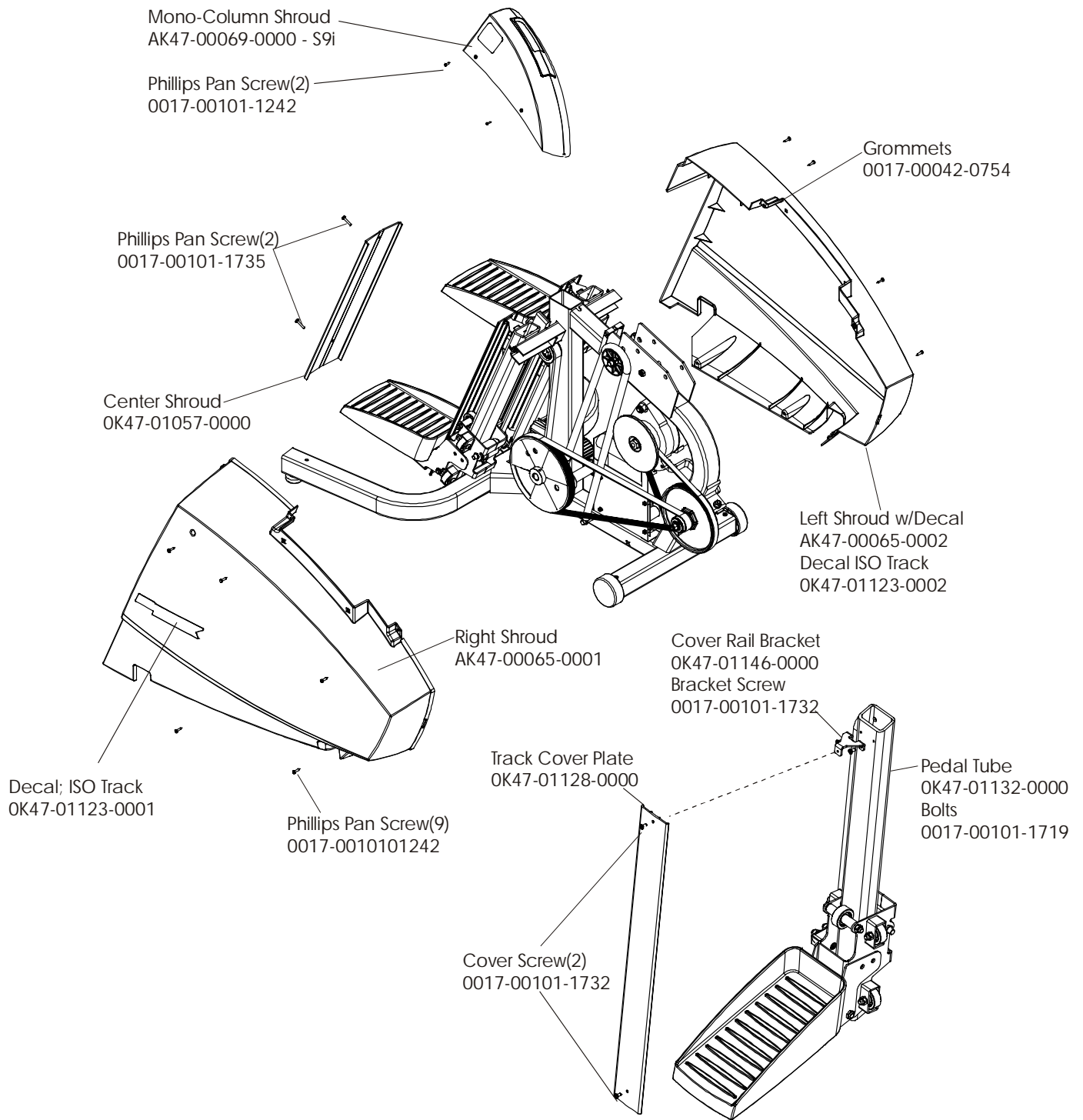
| Console Assembly | Overlay Bezel | Upper Overlay | Lower Overlay |
|-------------------------|-------------------------|-------------------------|-------------------------|
| AK47-00078-0001 Eng Met | AK47-00077-0001 Eng Met | OK47-01080-0001 Eng Met | OK47-01082-0001 Eng Met |
| AK47-00078-0003 Ger Met | AK47-00077-0003 Ger Met | OK47-01080-0003 Ger Met | OK47-01082-0003 Ger Met |
| AK47-00078-0004 Spn Met | AK47-00077-0004 Spn Met | OK47-01080-0004 Spn Met | OK47-01082-0004 Spn Met |
| AK47-00078-0006 Jap Met | AK47-00077-0006 Jap Met | OK47-01080-0006 Jap Met | OK47-01082-0006 Jap Met |
| AK47-00078-0007 Frn Met | AK47-00077-0007 Frn Met | OK47-01080-0007 Frn Met | OK47-01082-0007 Frn Met |
| AK47-00078-0008 Itl Met | AK47-00077-0008 Itl Met | OK47-01080-0008 Itl Met | OK47-01082-0008 Itl Met |
| AK47-00078-0009 Dut Met | AK47-00077-0009 Dut Met | OK47-01080-0009 Dut Met | OK47-01082-0009 Dut Met |
| AK47-00078-0010 Por Met | AK47-00077-0010 Por Met | OK47-01080-0010 Por Met | OK47-01082-0010 Por Met |

Stepper S9i

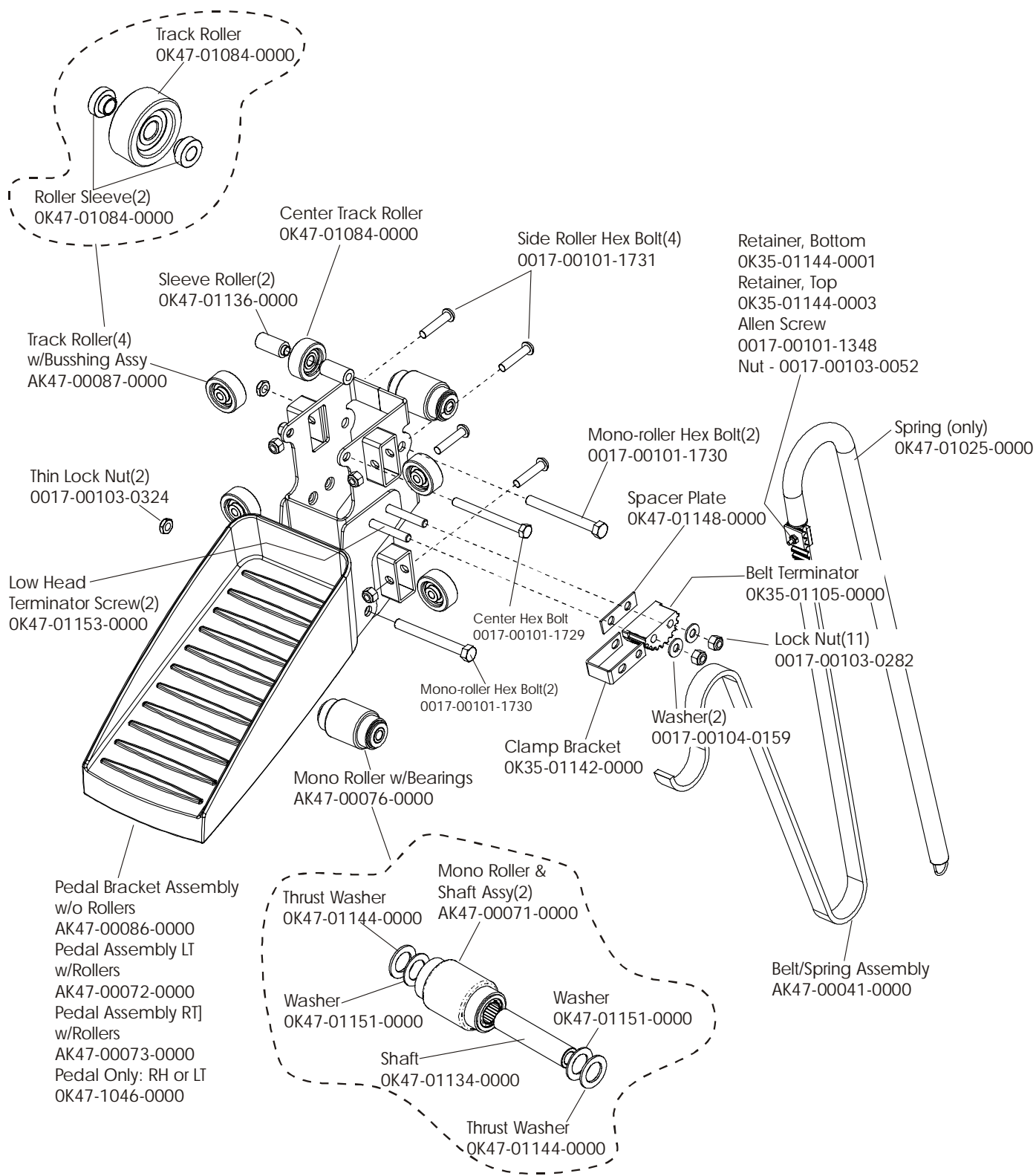
Frame Components



Stepper S9i Shrouds

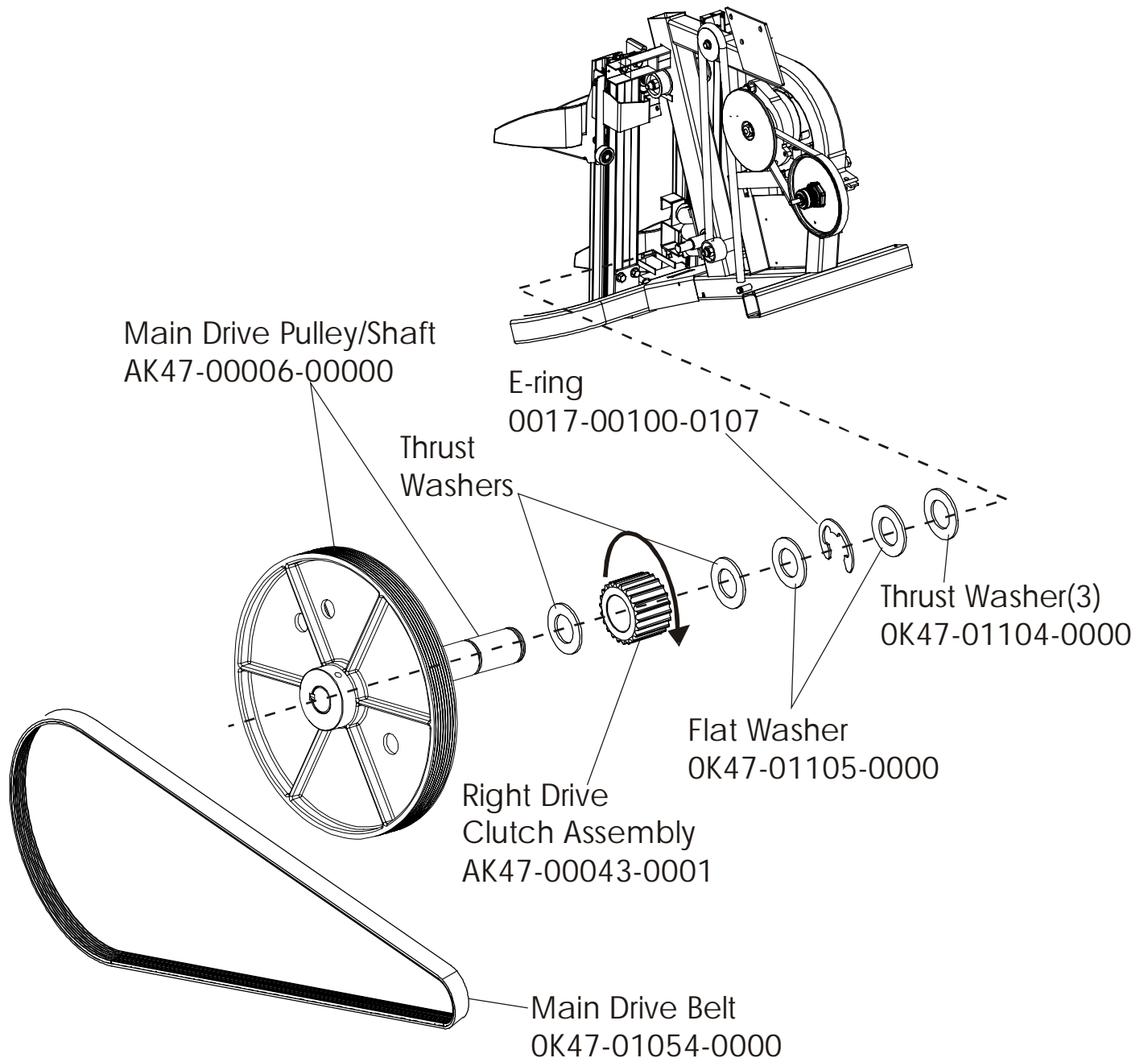


Stepper S9i Pedal Assembly



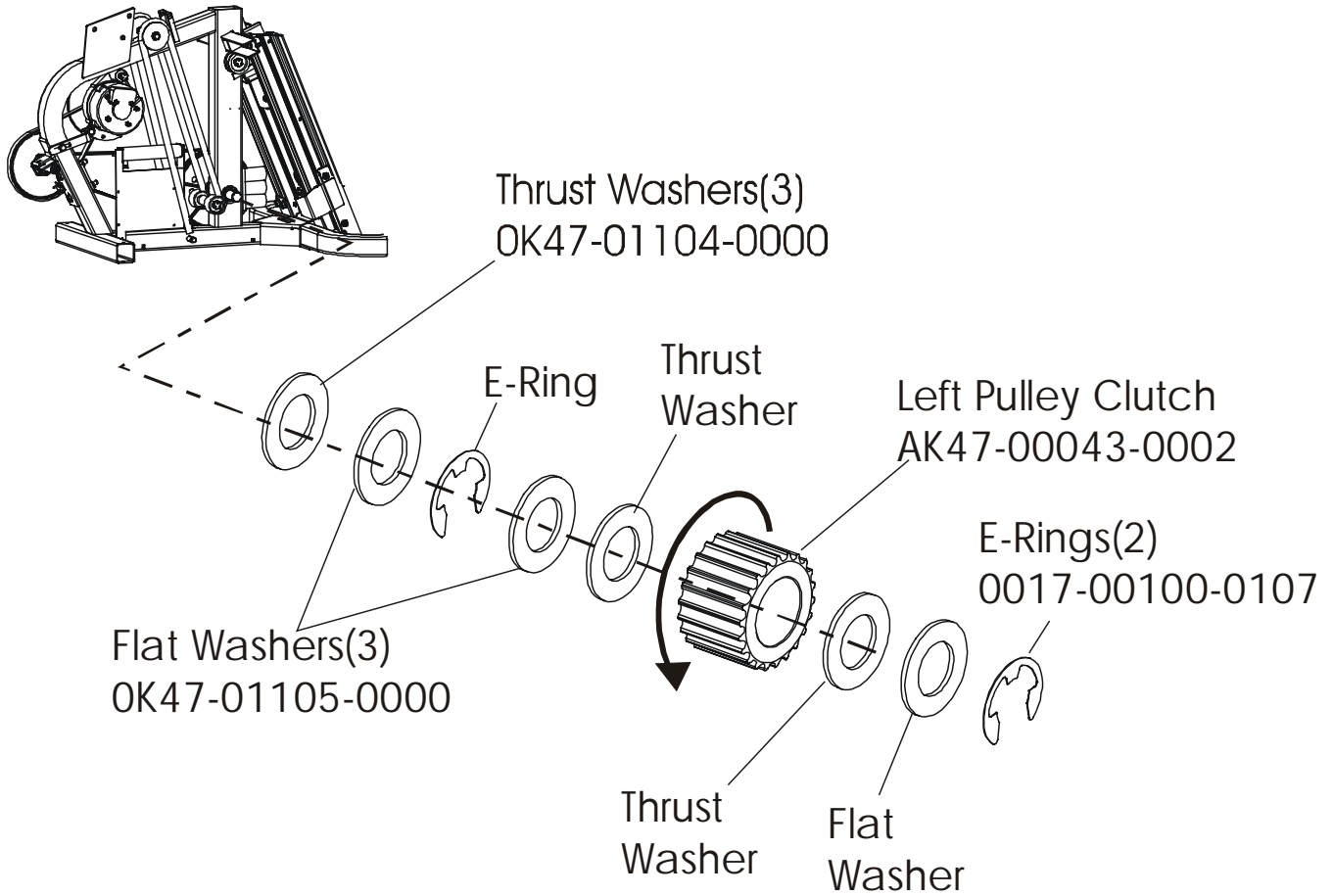
Stepper S9i

Main Drive Pulley and Clutch



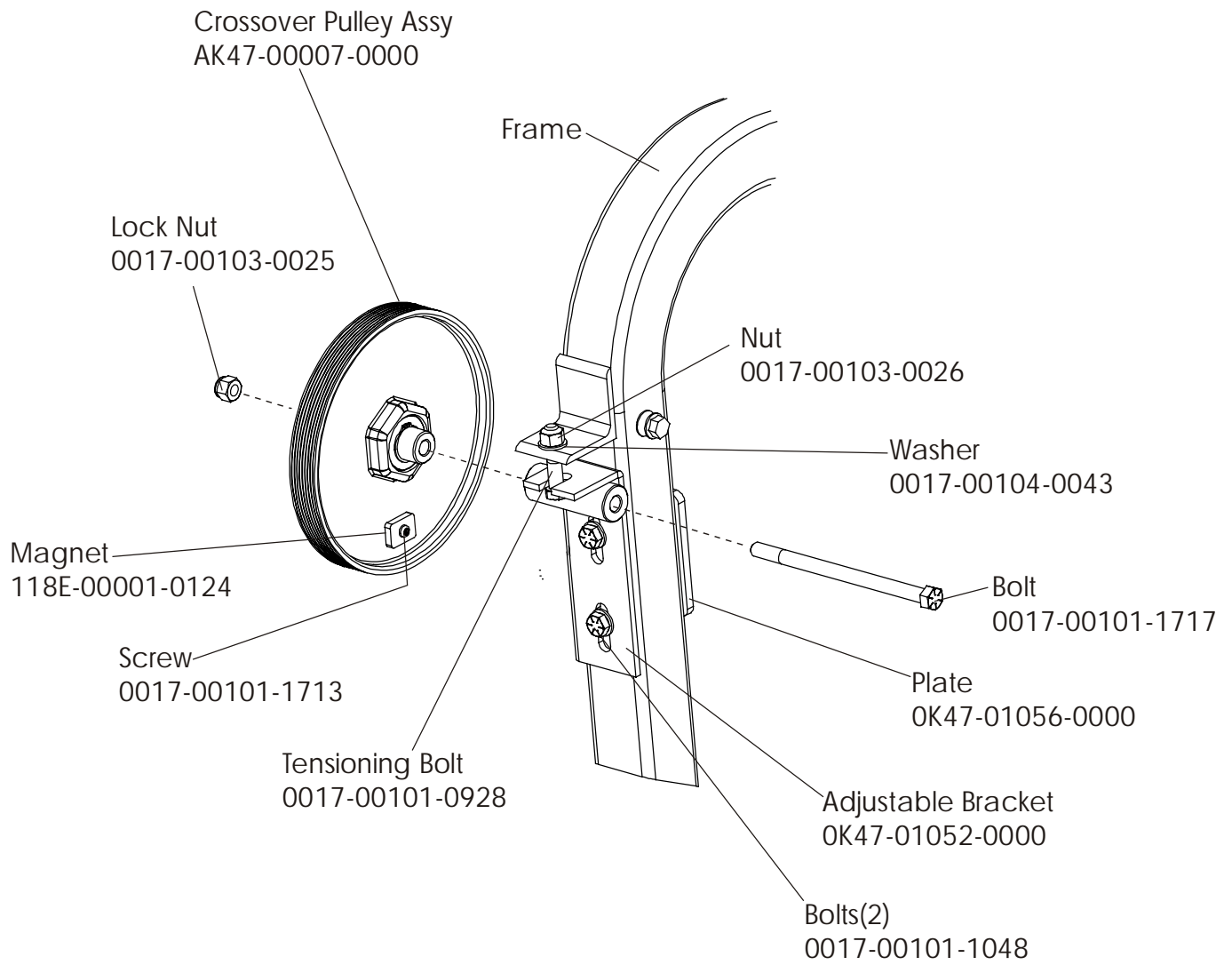
Stepper S9i

Clutch Assembly - LT



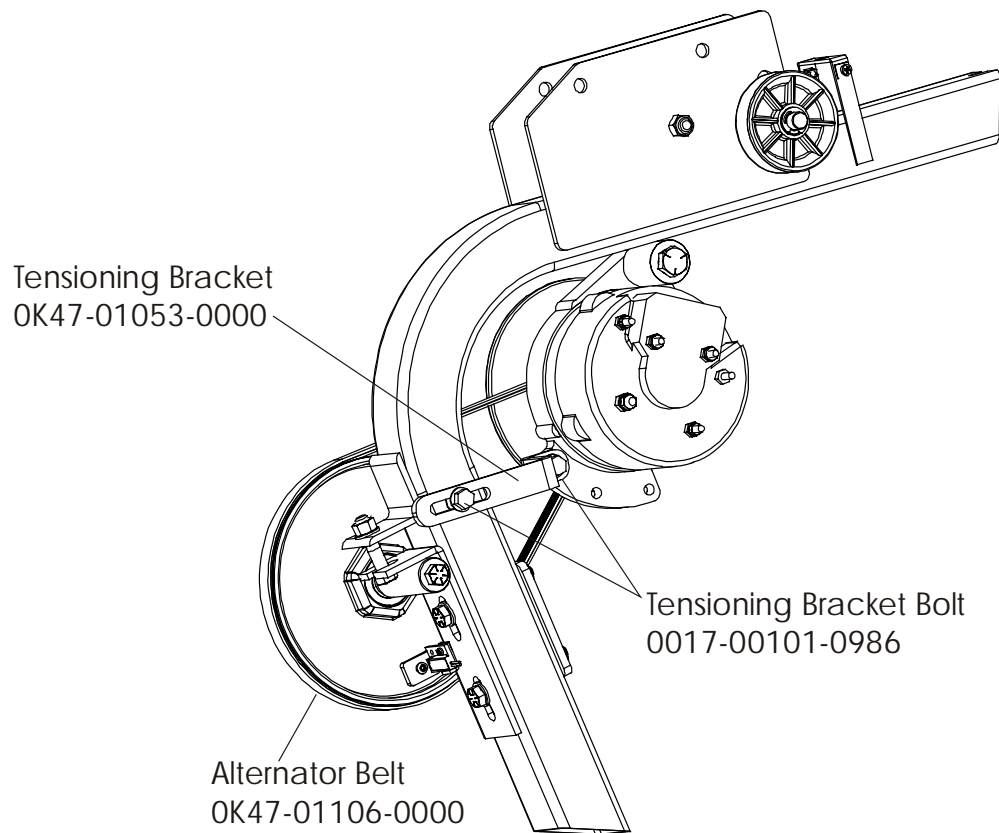
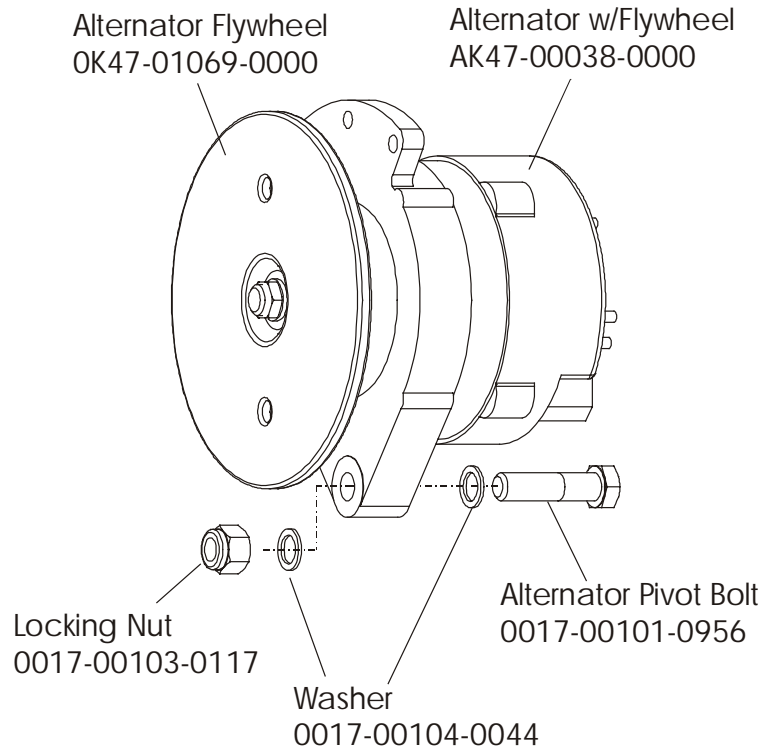
Stepper S9i

Crossover Pulley Assembly



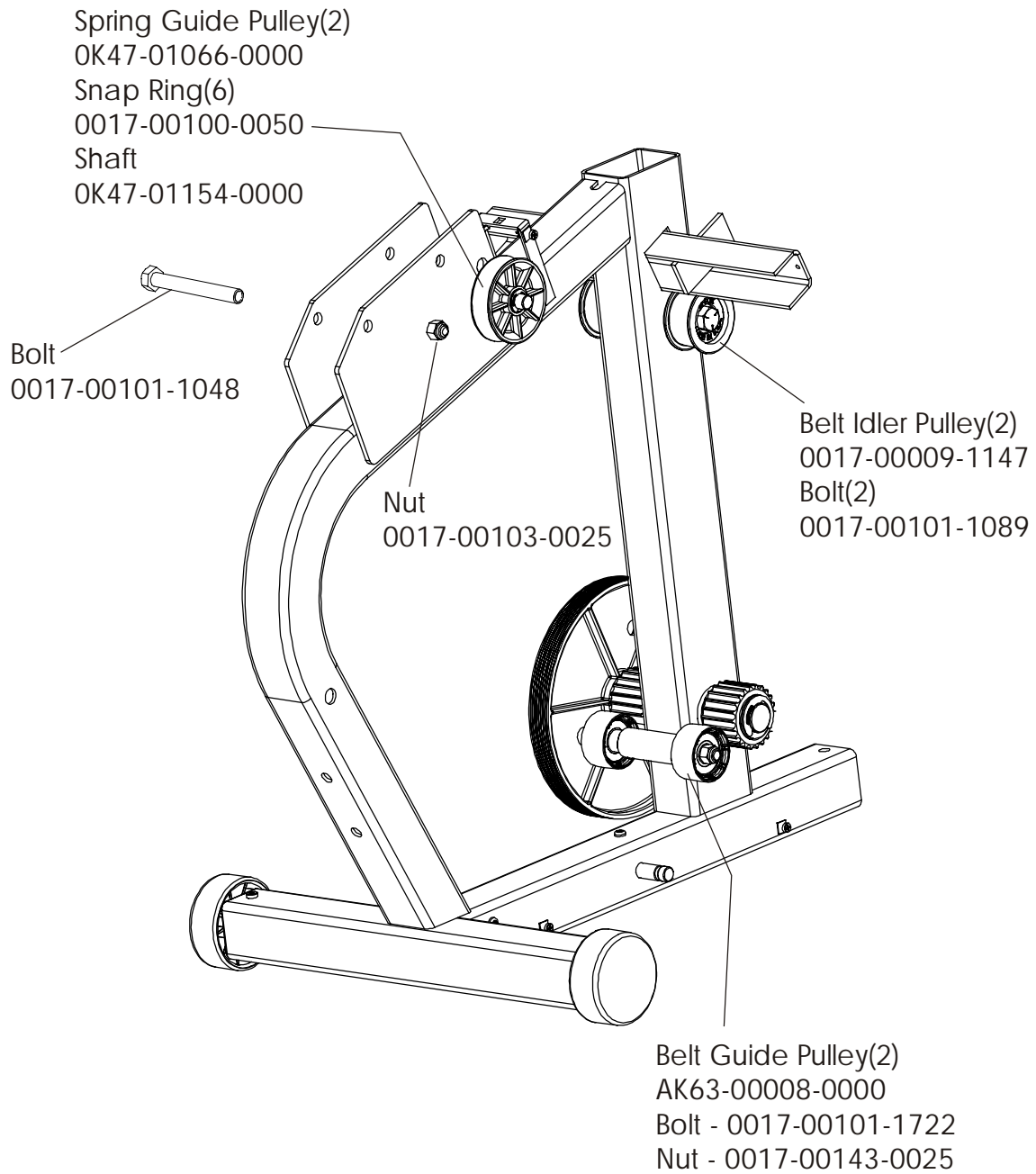
Stepper S9i

Alternator Assembly



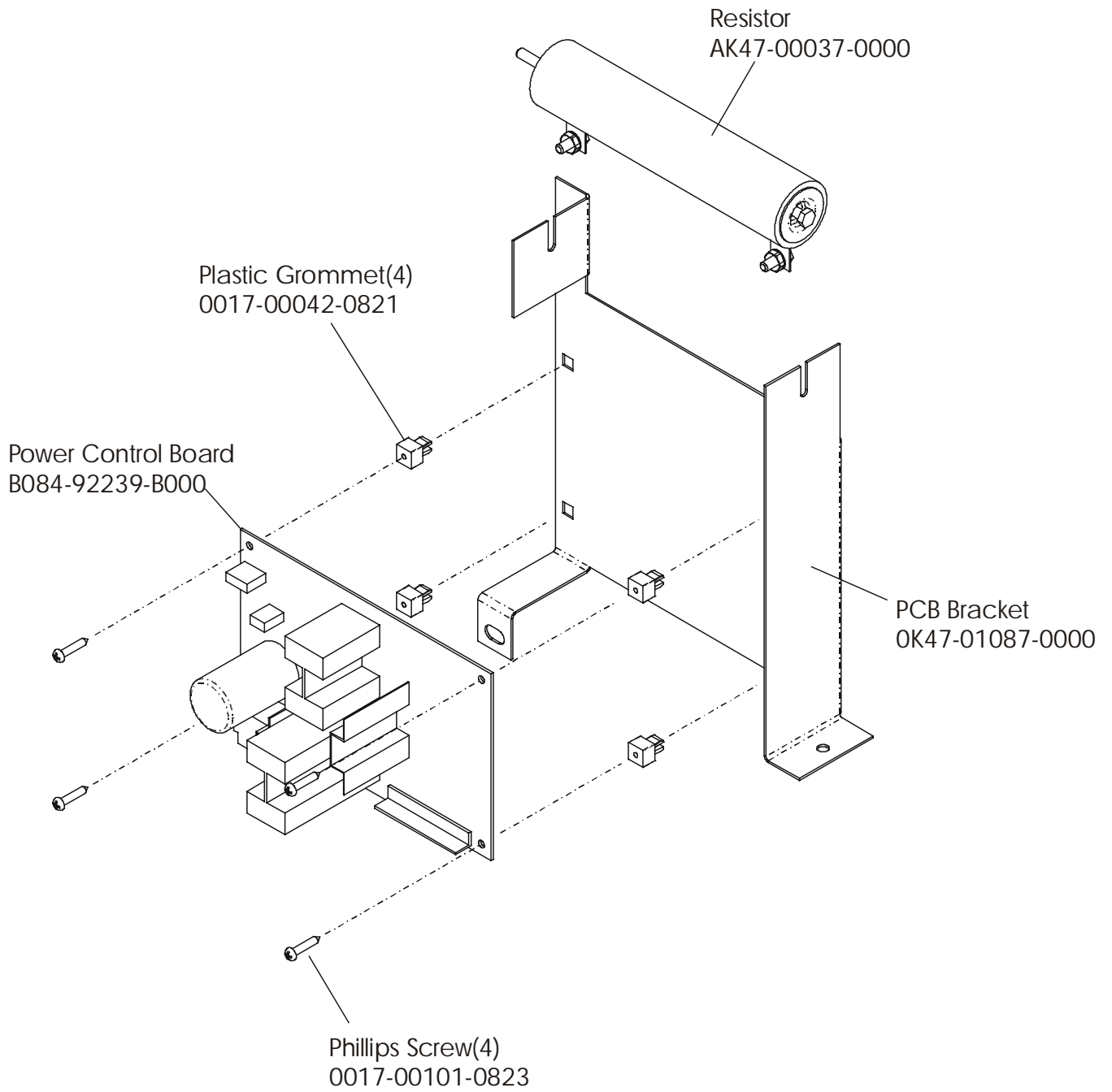
Stepper S9i

Guide Rollers



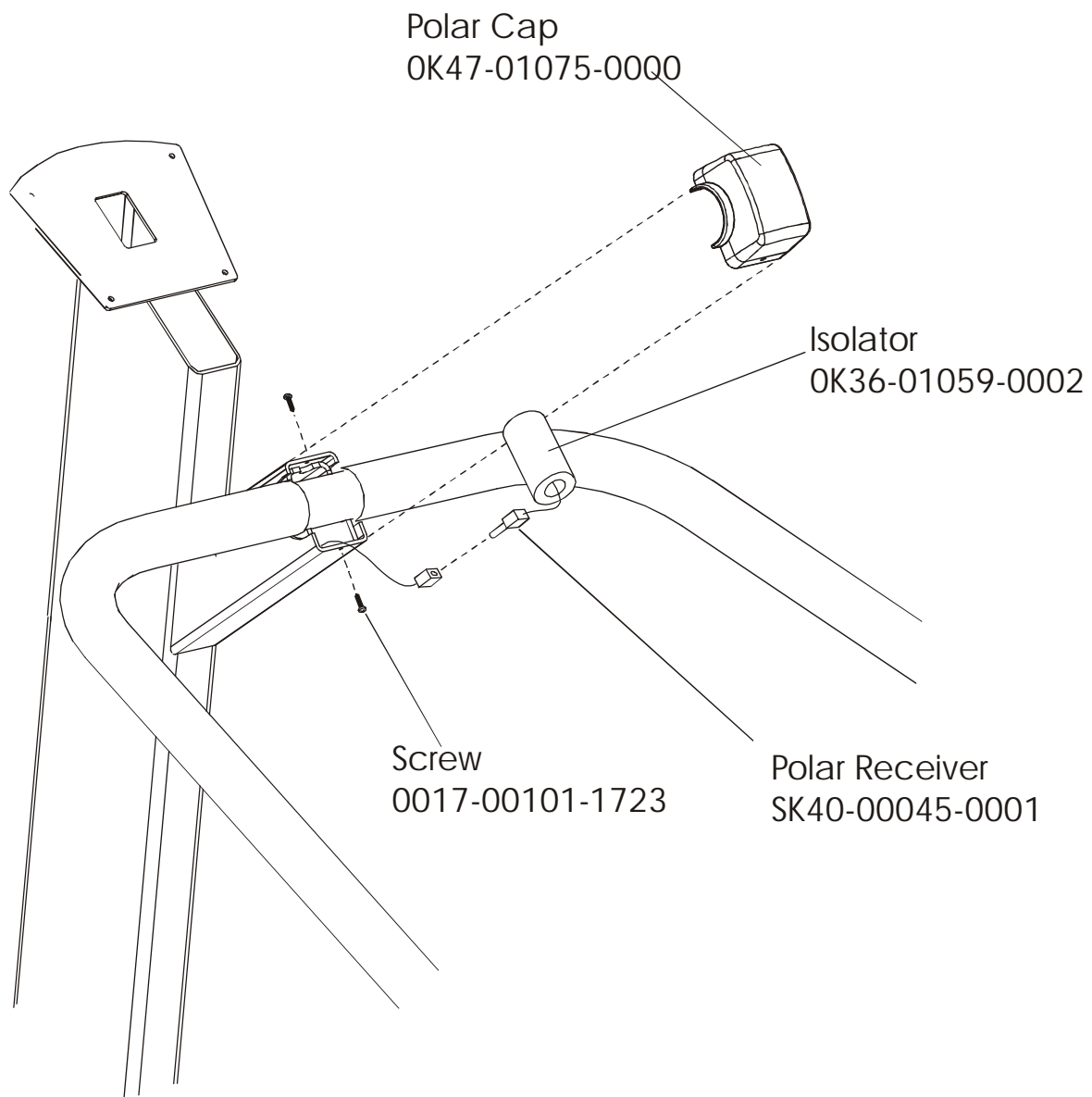
Stepper S9i

PCB and Resistor

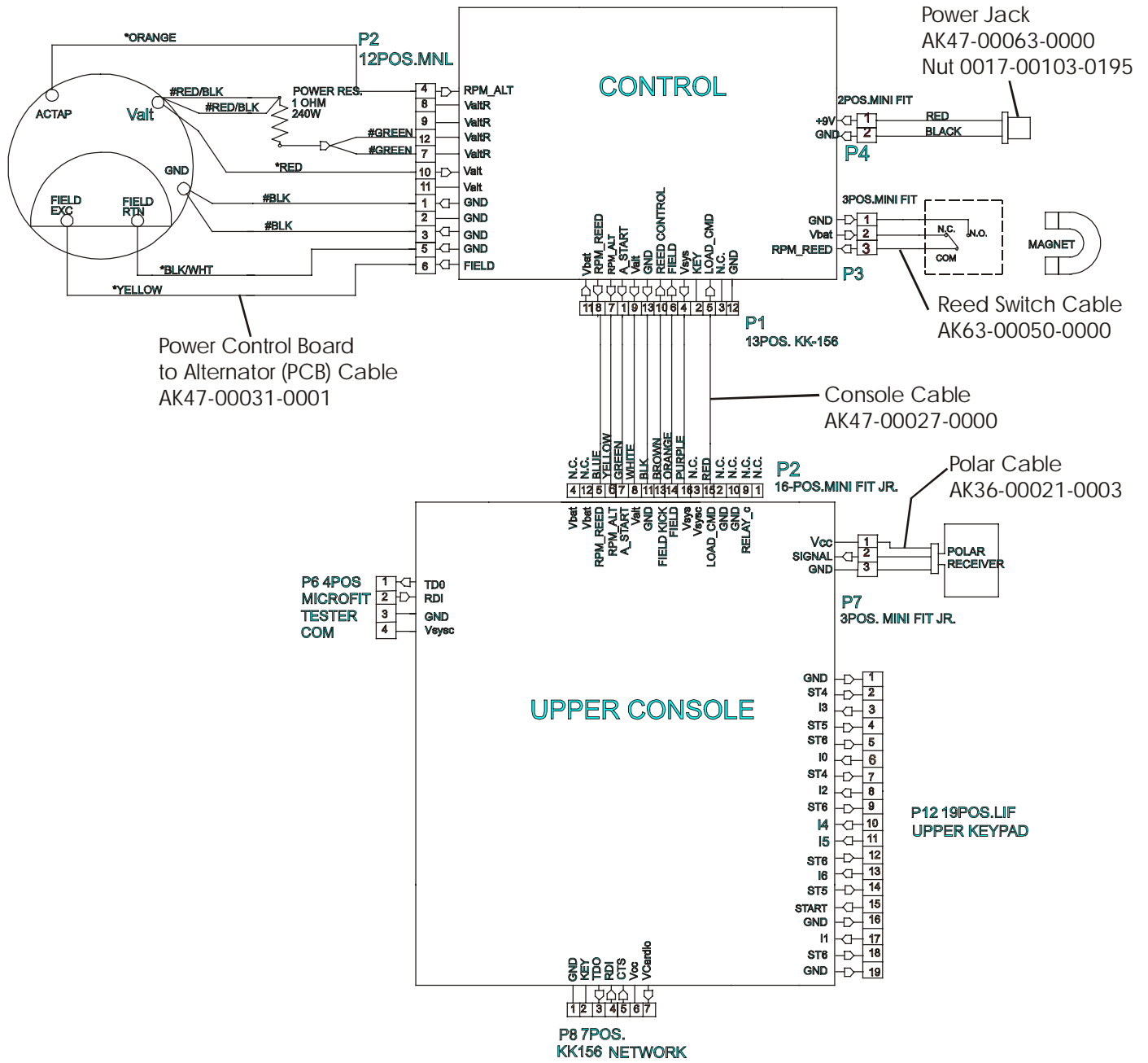


Stepper S9i

Polar Receiver Assembly



Stepper S9i Cable



| Model | Power Supply | Line Cord |
|------------|-----------------|-----------------|
| S9-0100-01 | 118E-00001-0148 | Not Needed |
| S9-0101-01 | 118E-00001-0147 | 0017-00003-0691 |
| S9-0102-01 | 118E-00001-0147 | 0017-00003-0889 |
| S9-0104-01 | 118E-00001-0147 | 0017-00003-0916 |
| S9-0201-01 | 118E-00001-0147 | 0017-00003-0691 |